

292



AF-QYFJ-50W-7Ah 型
区域分机
安装使用说明书 V1.0

江苏安科瑞电器制造有限公司

Jiangsu Acrel Electric MFG. Co., Ltd.

危险和警告

本设备只能由专业人士进行安装和维护，对于因不遵守本手册说明进行的违规操作所引起的故障，厂家将不承担任何责任。

触电、燃烧或爆炸的危险

- 设备只能由取得资格的工作人员才能进行安装和维护。
- 对设备进行维护操作前，应隔离电源供应。
- 要用一个合适的电压检测设备来确认电压已切断。
- 在将设备通电前，应将所有的部件恢复原位。
- 设备在使用中应提供正确的额定电压。

不注意这些预防措施可能会引起严重伤害。

申明：版权所有，未经本公司之书面许可，此手册中任何段落，章节内容均不得被摘抄、拷贝或以任何形式复制、传播，否则一切后果由违者自负。本公司保留一切法律权利。

本公司保留对本手册所描述之产品规格进行修改的权利，恕不另行通知。

订货前，请垂询当地代理商以获悉本产品的最新信息。

目录

1. 概述.....	1
2. 产品特性.....	1
2.1 监控功能.....	1
2.2 容量扩展.....	1
2.3 备电功能.....	1
3. 主要技术参数.....	1
4. 面板元件布置及功能说明.....	2
5. 外形尺寸及接线端子图.....	2
6. 安装与调试.....	2
6.1.环境.....	2
6.2 接线.....	2
6.3 设备安装.....	3
6.3.1 安装方式.....	3
6.3.2 设备尺寸.....	3
6.4 单机调试.....	3
7. 使用说明.....	3
7.1 区域分机启动.....	3
7.2 状态指示灯.....	3
8. 用户须知.....	3

注意：本说明书针对 AF-QYFJ-50W-7Ah 型区域分机的使用进行全面介绍，用户使用前应仔细阅读，充分理解区域分机的各项功能，以便正确、规范操作。

1. 概述

AF-QYFJ-50W-7Ah 型区域分机是监控系统的局部控制装置，可对局部分区内的监控终端实行有效监控，并将监控终端的信息反馈给监控主机，延长了监控主机的通信距离，扩展了监控终端的数量。

2. 产品特性

2.1 监控功能

区域分机可监控局部分区内的监控终端信息，并反馈给监控主机。

2.2 容量扩展

可通过区域分机延长供电和通讯距离，增加监控终端的监测容量。

2.3 备电功能

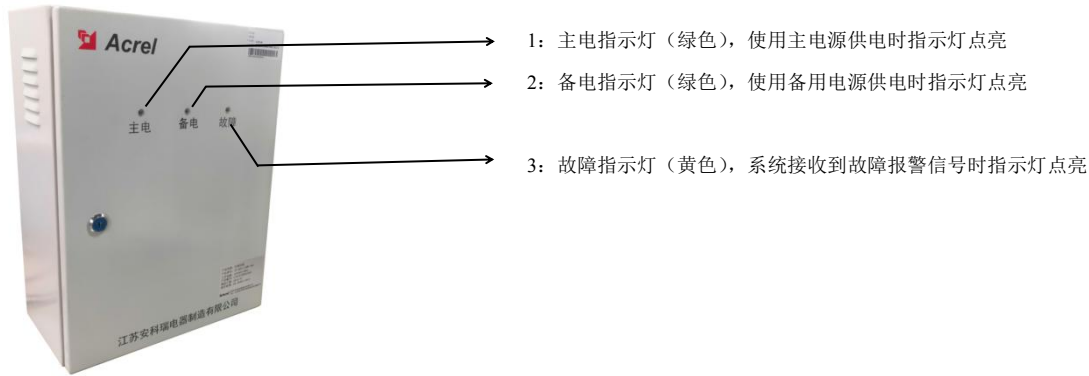
区域分机内置备用电源，主备电源自动切换，有效保证系统可靠运行。

3. 主要技术参数

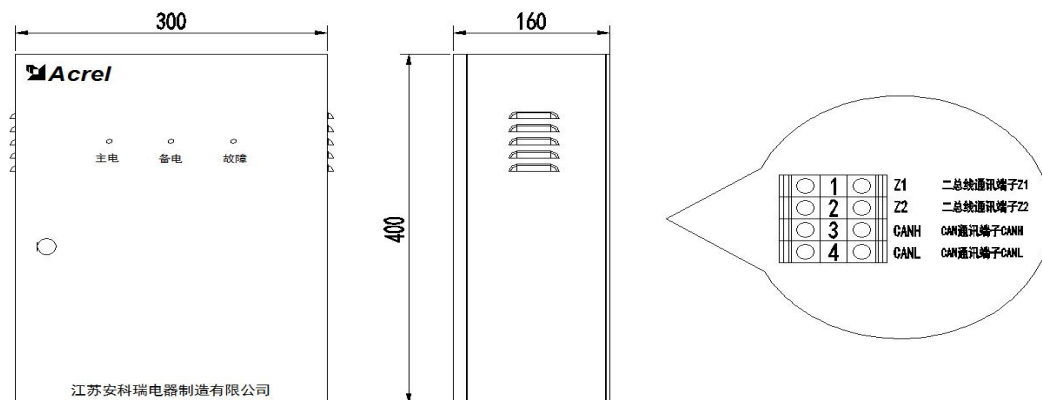
表 1

参数	型号	AF-QYFJ-50W-7Ah
输入电源		AC220V±15% 50Hz
输入功率		50W
输出电压		DC24V
输出电流		3.0A
最大容量		二总线回路容量 1*128=128 点
总线通讯方式		上行 CAN 总线、下行二总线
显示方式		LED 指示
电源线		NH-BV-3×2.5mm ²
通讯线		NH-RVSP-2×2.5mm ²
通讯距离		≤500m
备电容量		阀控密封式铅酸蓄电池，容量 12V/7Ah，2 节
外形尺寸		400*300*160 (H*W*D) mm
环境温度		-10℃~+55℃
相对湿度		≤95%RH
海拔高度		<2500m
防护等级		IP30
安装方式		壁挂

4. 面板元件布置及功能说明



5. 外形尺寸及接线端子图



6. 安装与调试

6.1. 环境

区域分机应安装在干燥、清洁、远离热源和强电磁场的地方。采用壁挂安装的方式，优先安装在强电竖井内。

6.2 接线

按照系统施工规范安装区域分机和敷设通讯线缆，区域分机的接线端子排也装于区域分机的内部，端子排各端子的定义如表 2 所示。

表 2 区域分机接线端子功能对照表

型号 端子序号	AF-QYFJ-50W-7Ah
1	二总线接线端子 Z1
2	二总线接线端子 Z2
3	CAN 总线接线端子 H
4	CAN 总线接线端子 L

备注：

- ① 通讯总线接线端子为外接通讯总线接线端子；
- ② 外接通讯总线须采用屏蔽双绞线；
- ③ 区域分机的保护接地端子要妥善接地；
- ④ 为保证通讯质量，敷设二总线通讯线缆时，建议采用规格为 NH-RVSP-2×2.5 mm² 的线缆。敷设 CAN 总线通讯线缆时，建议采用规格为 NH-RVSP-2×1.5 mm² 的线缆。

6.3 设备安装

6.3.1 安装方式

监控系统为壁挂式安装，用膨胀螺钉将主机四个安装脚固定。膨胀螺钉的安装使用方法：

1. 确定膨胀螺钉安装的具体位置，把膨胀螺钉打到墙面上的安装孔一定距离后用锤子将膨胀钉打入孔中 6~7mm，之后用扳手拧紧膨胀螺栓上的螺母，螺栓往外走，而外面的金属套却不动。于是螺栓底下的大头就把金属套涨开，使其涨满整个孔，此时膨胀螺栓就抽不出来了。

2. 打好 4 个孔后，将监控系统对应挂于膨胀螺钉上，然后用配套的螺母固定，并使其牢固不可移动，此时便已经安装好了，且手动不可拆卸。

6.3.2 设备尺寸

AF-QYFJ-50W-7Ah 型区域分机的外形尺寸为：400*300*160（H*L*W）mm，安装尺寸为 320×240（H*W）。

6.4 单机调试

区域分机初步安装完成后，检查内部的各部件安装是否牢固，紧固件是否有松动现象，各连线、接插件连接是否可靠。初步检查完成后，进行以下项目的功能检查。

- 检查上下级通讯是否正常；
- 检查指示灯工作是否正常；
- 检查主、备电切换是否正常；
- 检查区域分机电池断路报警是否正常。

7. 使用说明

7.1 区域分机启动

区域分机接入 AC220V（85% ~ 110%）后，打开主备电开关，区域分机即开始运行，区域分机的主电应由消防回路提供。

7.2 状态指示灯

区域分机启动后，在接线无误的情况下主电指示灯将处于常亮状态。

当区域分机发生任何故障时，故障指示灯将常亮。如果故障解除，那么故障指示灯熄灭。

8. 用户须知

- 区域分机出现故障后要及时维修，如遇到值班人员无法处理的故障时，请及时通知生产厂家，及时切断区域分机电源。
- 区域分机的常见故障及处理办法如下表所示。

故障现象	故障部位	可能原因	解决办法
备电指示灯亮和故障指示灯亮	主电	主电失电	检查主电接线
主电指示灯亮和故障指示灯亮	备电	备电断线	检查备电接线

- 如出现其它现场不可解决的问题，请及时与我公司联系。

总部：安科瑞电气股份有限公司

地址：上海市嘉定区马东工业园区育绿路 253 号

电话：(86)21-69158321 69158322

传真：(86)21-69158300

服务热线：800-820-6632

邮编：201801

网址：<http://www.acrel.cn>

生产基地：江苏安科瑞电器制造有限公司

厂址：江阴市南闸街道东盟工业园区东盟路 5 号

电话：(86)0510-86179967 86179968

传真：(86)0510-86179975

邮编：214405

2018.12